

Sprzęgacze WDM

Seria W-NS
Seria W-HI
Seria W-PR

charakterystyka:

- sprzęgacze WDM z podziałem długości fali
- podział na dwa okna optyczne 1310 i 1550 nm
- trójportowe urządzenia pracujące w optycznych sieciach światłowodowych
- dwukierunkowa transmisja na jednym włóknie na dwóch długościach fali, pozwalająca na dwukrotną oszczędność zasobów światłowodowych
- wersja Premium W-PR z izolacją portów powyżej 45 dB

dane techniczne:

sprzęgacze WDM	W-NS	W-HI	W-PR
centralna długość fali (λ_c) [nm]	1310 i 1550	1310 i 1550	1310 i 1550
pasmo (B_W) [nm]	± 15	± 15	± 15
tłumienność wtrąceniowa [dB] *	< 0,2	< 0,4	< 0,8
izolacja [dB]	> 17	> 32	> 45
stabilność polaryzacyjna PDL [dB]	< 0,05	< 0,15	< 0,15
stabilność temperaturowa TDL [dB]	< 0,1	< 0,1	< 0,1
kierunkowość [dB]	> 55	> 55	> 55
reflektancja [dB]	> 55	> 55	> 55
moc optyczna [mW] *	< 500	< 500	< 500
rodzaj i wymiary obudowy (szer. x wys. x głęb.) [mm]			
Black Box	90 x 14 x 8,5	90 x 14 x 8,5	100 x 80 x 10
KMS	35 x 130 x 170	35 x 130 x 170	35 x 130 x 170
LGX	29 x 130 x 158,5	29 x 130 x 158,5	29 x 130 x 158,5
oznakowanie wyprowadzeń	oznaczniki lub opis na panelu czołowym		
typ złącz/adapterów	według specyfikacji klienta		
temperatura pracy [°C]	-40 do +85	-40 do +85	-40 do +85

* podana wartość nie uwzględnia tłumienności wnoszonej przez złącza i adaptery

konfiguracje:

0	1	2	3	4	5	opis
W-						sprzęgacz WDM
NS-						izolacja portów powyżej 17 dB
HI-						izolacja portów powyżej 32 dB
PR-						izolacja portów powyżej 45 dB
		31/55-				okna 1310 i 1550nm
			BB-			obudowa Black Box
				900-		wyprowadzenia na tubie 0,9 mm
				2000-		wyprowadzenia na kablu 2 mm
			KMS-			obudowa KMS
			LGX-			obudowa LGX pojedyncza
				1-		1 sprzęgacz w obudowie
				2-		2 sprzęgacze w obudowie
					NC	bez złącz (tylko dla obudowy typu Black Box)
					SCA	złącza/adaptery typu SC/APC
					SCP	złącza/adaptery typu SC/PC
					E2A	złącza/adaptery typu E2000/APC
					E2P	złącza/adaptery typu E2000/PC

przykład:

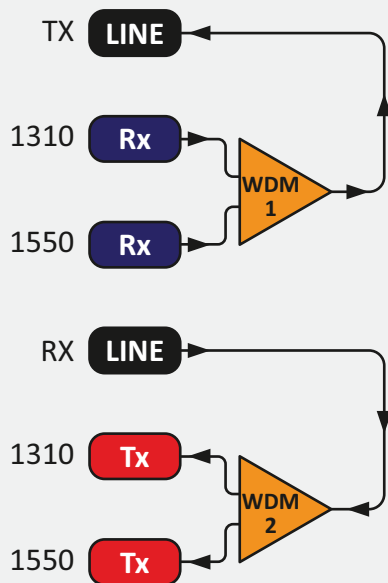
W-NS-31/55-LGX-2-SCP – układ dwóch sprzęgaczy WDM z podziałem długości fali o izolacji portów powyżej 17 dB, przeznaczony do pracy w oknach 1310 nm oraz 1550 nm w obudowie typu LGX wyposażonej w 6 portów optycznych w standardzie złącz SC/PC.

produkty powiązane:

	numer strony
półki PMS	25
półki PMK	44



Układ dwóch sprzęgaczy WDM w obudowie LGX



Przykładowy schemat połączeń w sprzęgaczach WDM