


INSTRUKCJA MONTAŻOWA

	Model	SPS
	Data przygotowania dokumentu	24.10.2014
	Data aktualizacji dokumentu	18.03.2019
	Wersja	1.1

Szafa ODF

SPS-20

SPS-22

SPS-26

Producent zastrzega sobie prawo do dokonywania modyfikacji i udoskonalania produktu.
W związku z tym przedstawione na rysunkach i fotografiach produkty nieznacznie mogą odbiegać od stanu rzeczywistego.

Spis treści	
1. Dane techniczne	6. Warunki gwarancyjne
2. Wyposażenie	7.
3. Montaż podzespołów	8.
4. Przykładowanie okablowanie szafy	9.
5. Warunki BHP i oznaczenia eksploatacyjne	10.

1. Dane techniczne.

dane	typ		
	SPS-20	SPS-22	SPS-26
szerokość [mm]	900	900	900
wysokość [mm]	2000	2200	2600
głębokość [mm]	350	350	350
wysokość użytkowa [U]	41	46	54
typ modułu rozszycia	SPS-MRK-19-1		
maks. liczba modułów rozszycia	2	2	2
wejścia kablowe	góra/dół		
waga [kg]	~42	~46	~54
IP*	30		
wykonanie	stal/aluminium lakierowane		
kolor	RAL 7035		

*nie dotyczy szafy bez płyty górnej blaszanej lub z przepustem szczotkowym

2. Wyposażenie *.

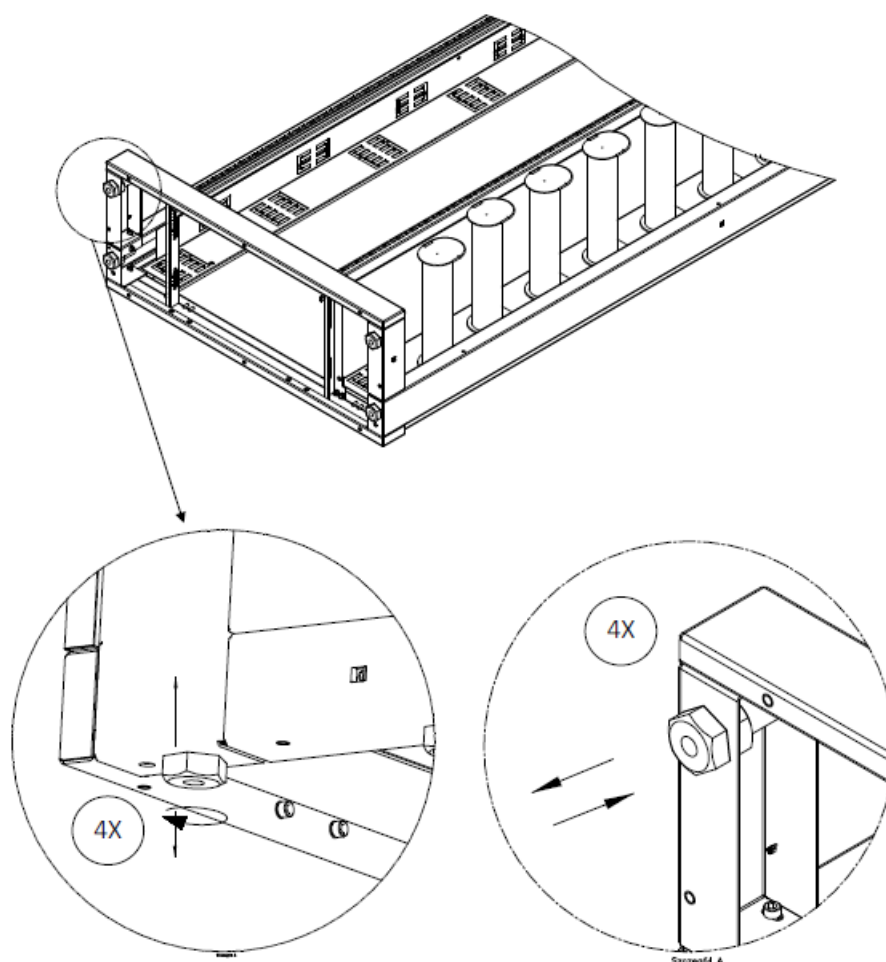
No	nazwa	
1	szafa SPS	1
2	osłony boczne	wg wybranej konfiguracji
3	drzwi przednie	wg wybranej konfiguracji
4	dodatkowy moduł rozszycia SPS-MRK-19-1	opcja
5	dolny kanał zarządzający SPS-DKPL-1	opcja
6	zestaw montażowy do podłogi technicznej SPS-ZM-PT	opcja
7	zestaw montażowy do podłogi betonowej SPS-ZM-PB	opcja
8	zestaw montażowy do ściany SPS-ZM-SC	opcja
9	zestaw montażowy do łączenia stojaków SPS-ZM-ST	opcja
10	przepust szczotkowy SPS-PSZ	opcja
11	płyta górna blaszana SPS-PS-1	opcja
12	kieszonka na dokumentację SPS-KDOK	opcja
13	linki uziemiające	komplet

* więcej informacji w dokumencie zestawienia zbiorczego dla szaf SPS.

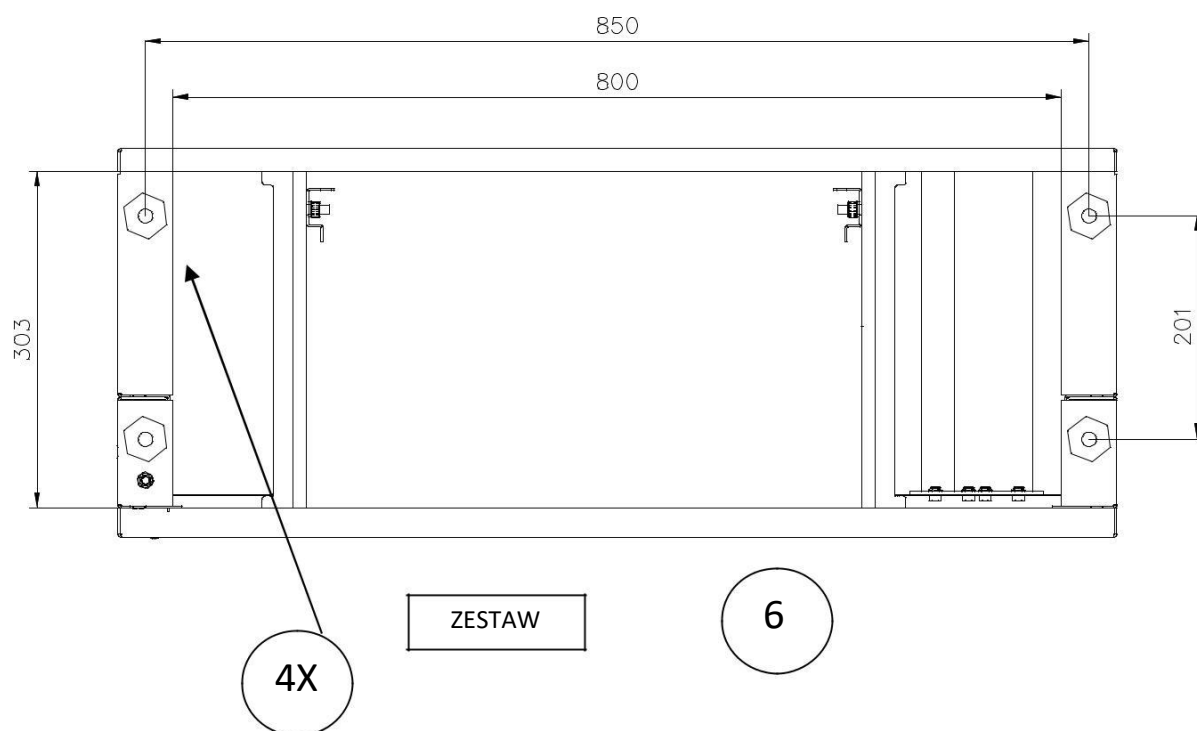
3. Montaż podzespołów.

A) Regulacja, poziomowanie stojaka.

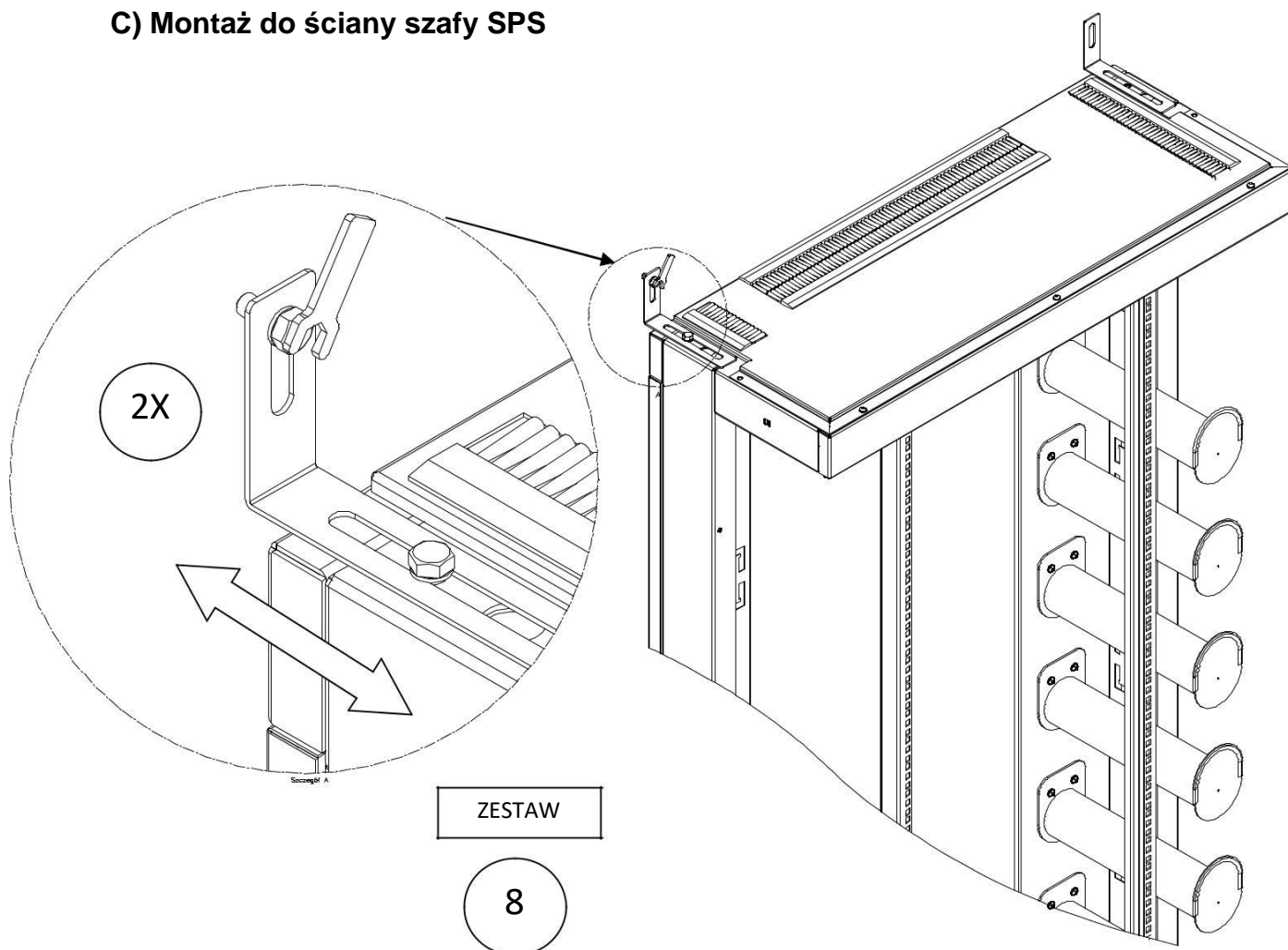
Ustalić położenie uchwyty montażowych, głębokość montażu przełącznicy można płynnie regulować, również w przypadku montażu do tylnych belek.



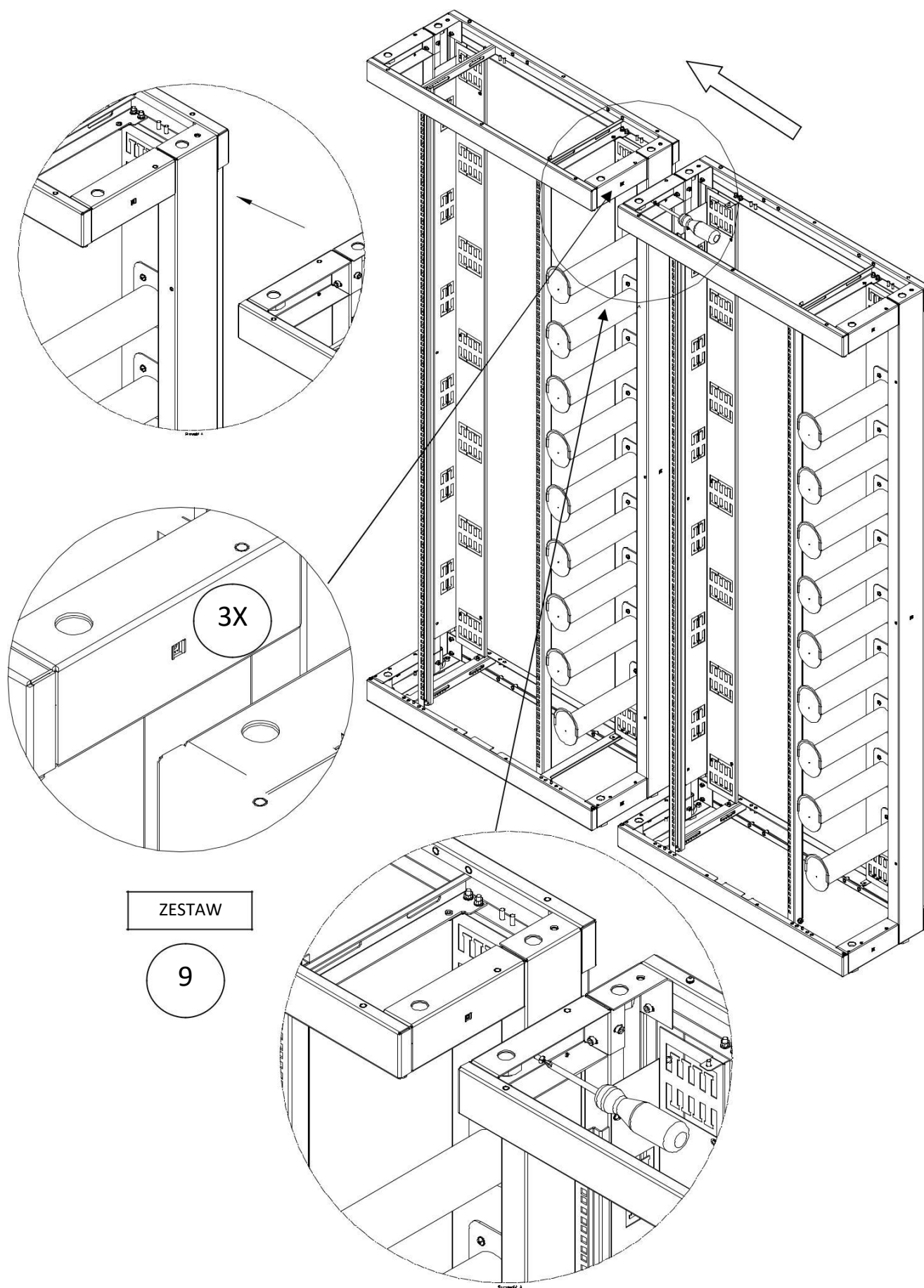
B) Montaż szafy do podłoża.



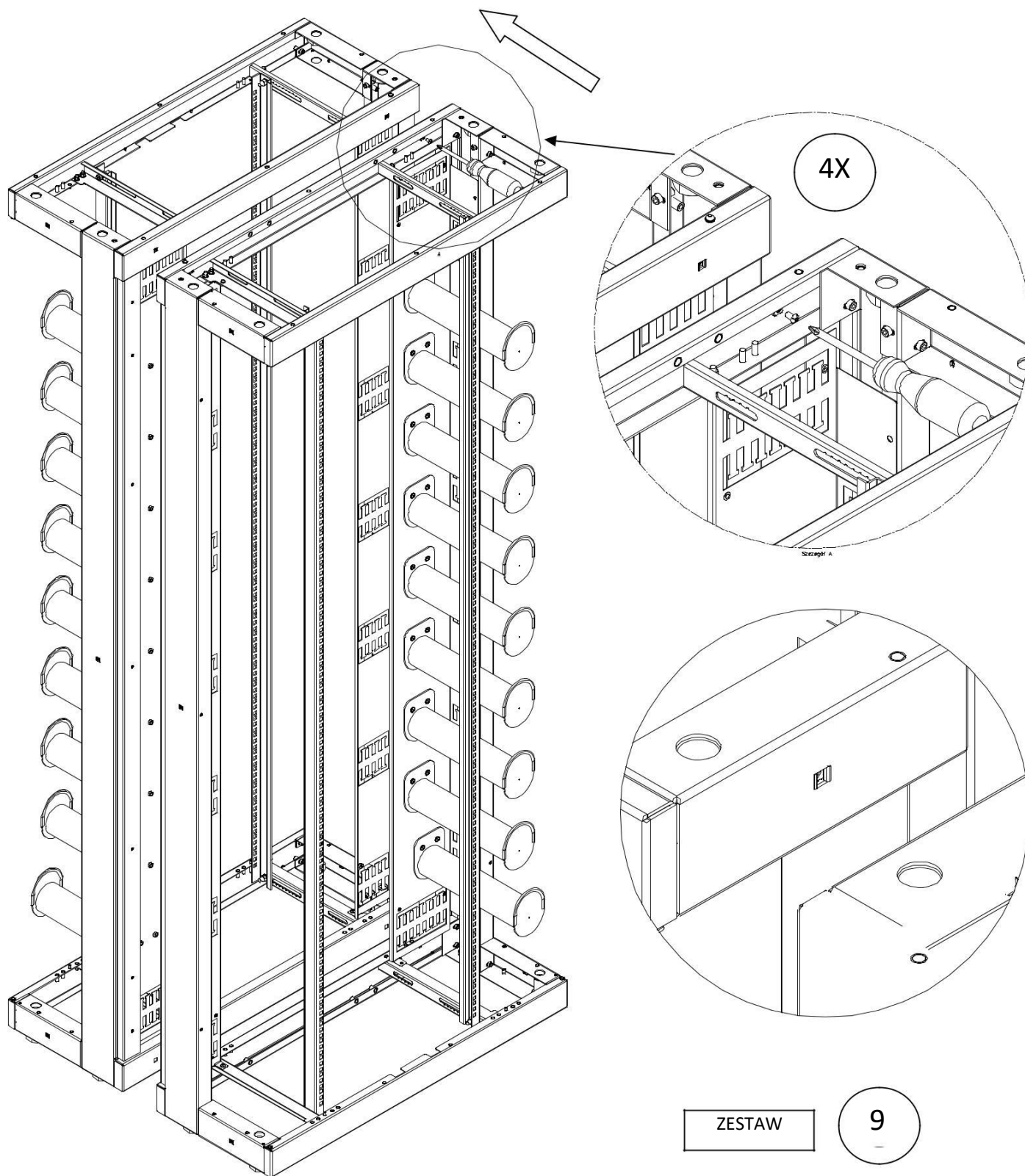
C) Montaż do ściany szafy SPS



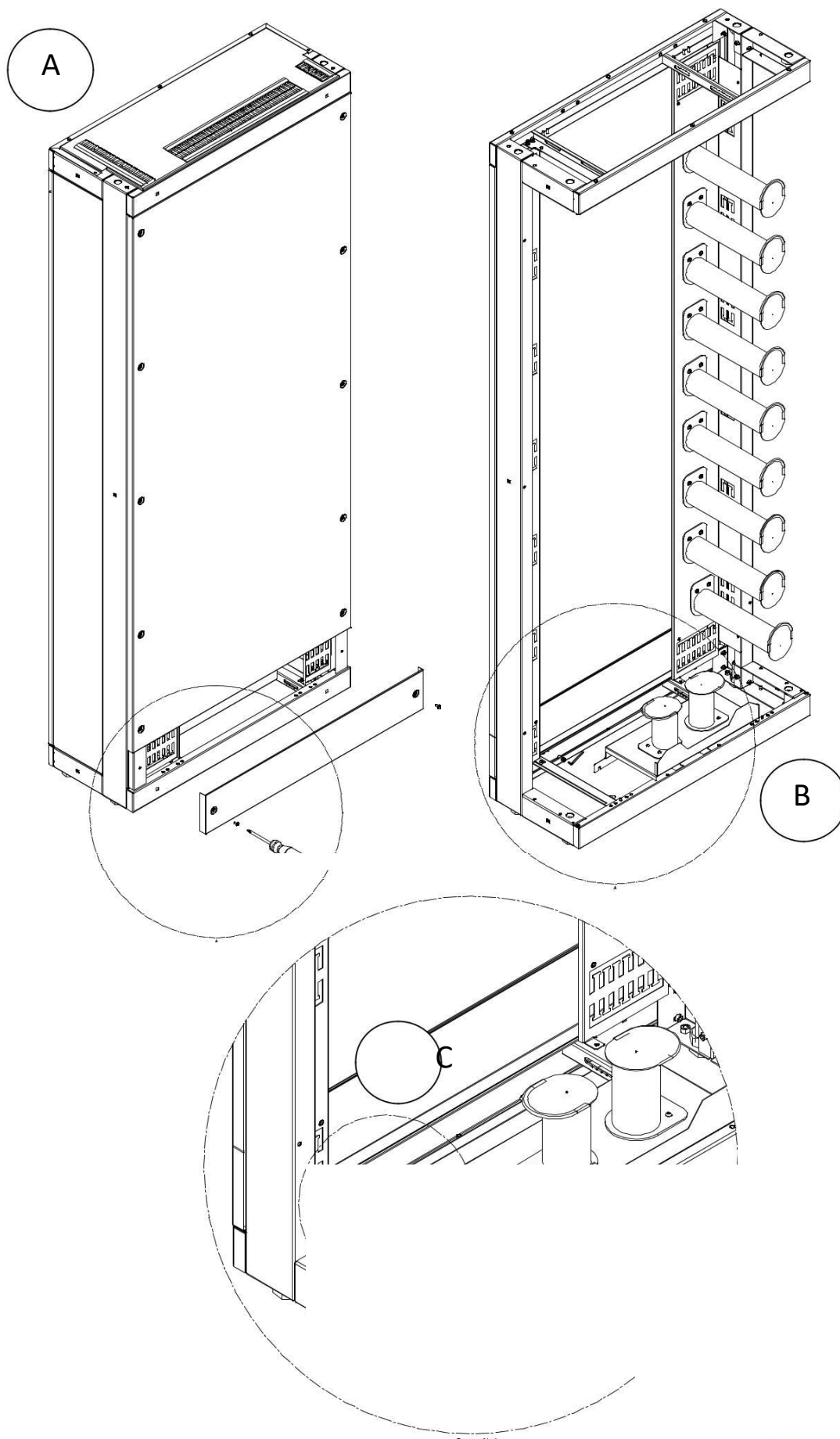
D) Montaż bokiem szaf SPS



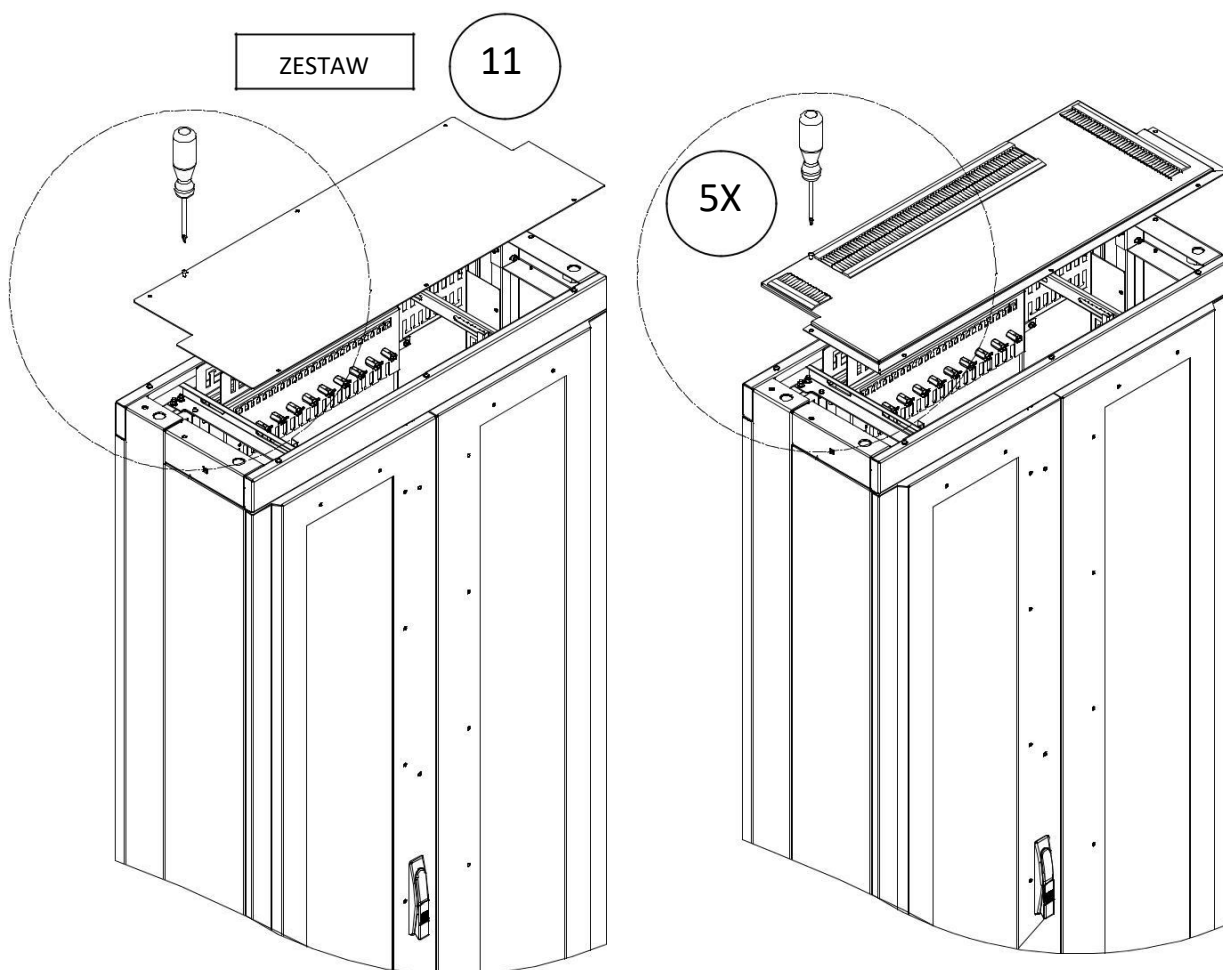
E) Montaż plecami szaf SPS



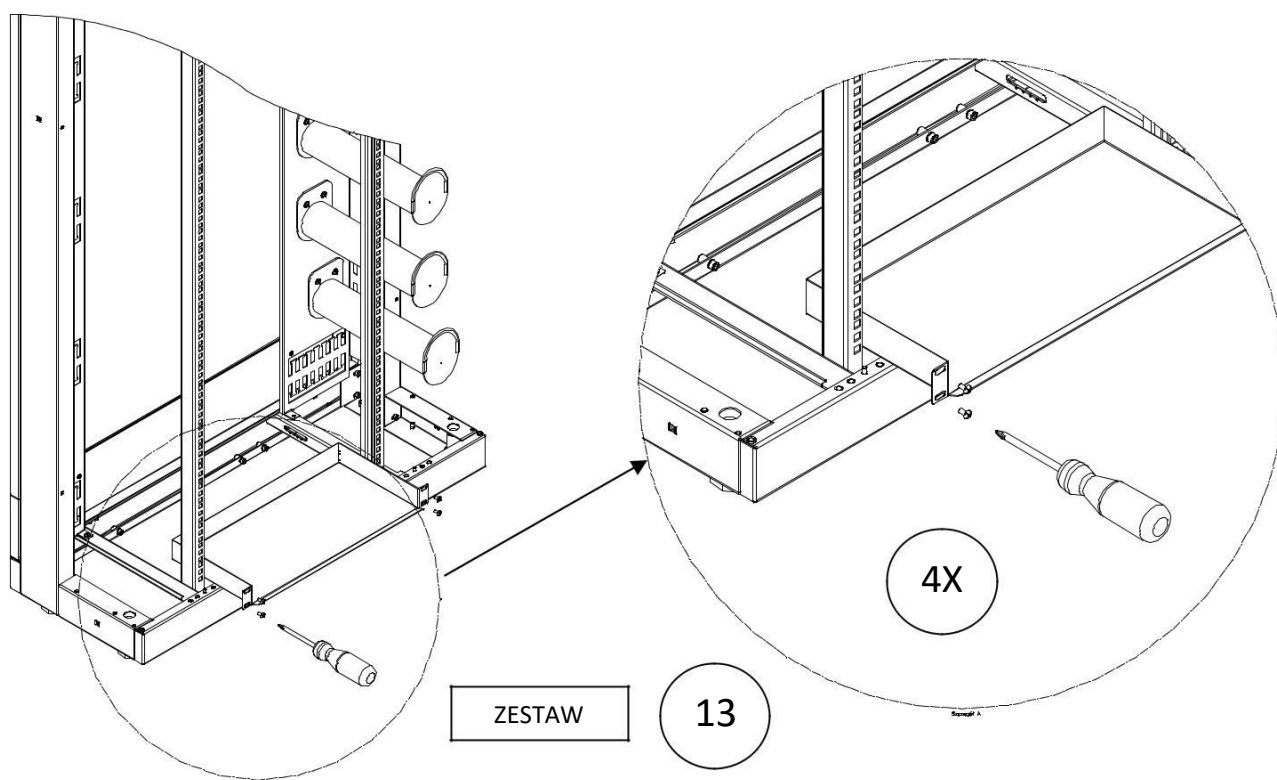
F) Wykorzystanie dolnego kanału zarządzającego (połączenie stojaków bokiem lub tyłem)



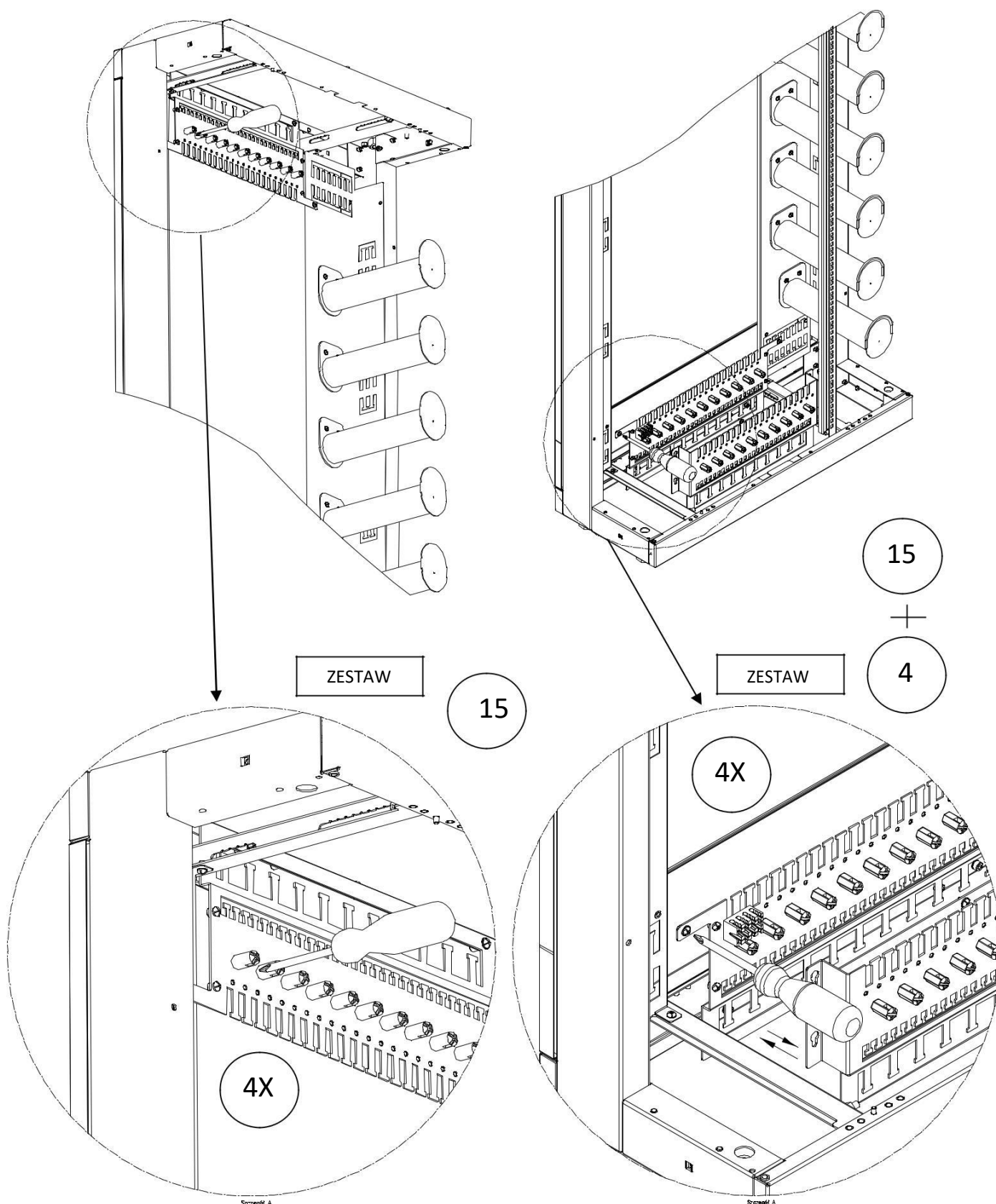
G) Montaż płyty górnej i przepustu szczotkowego



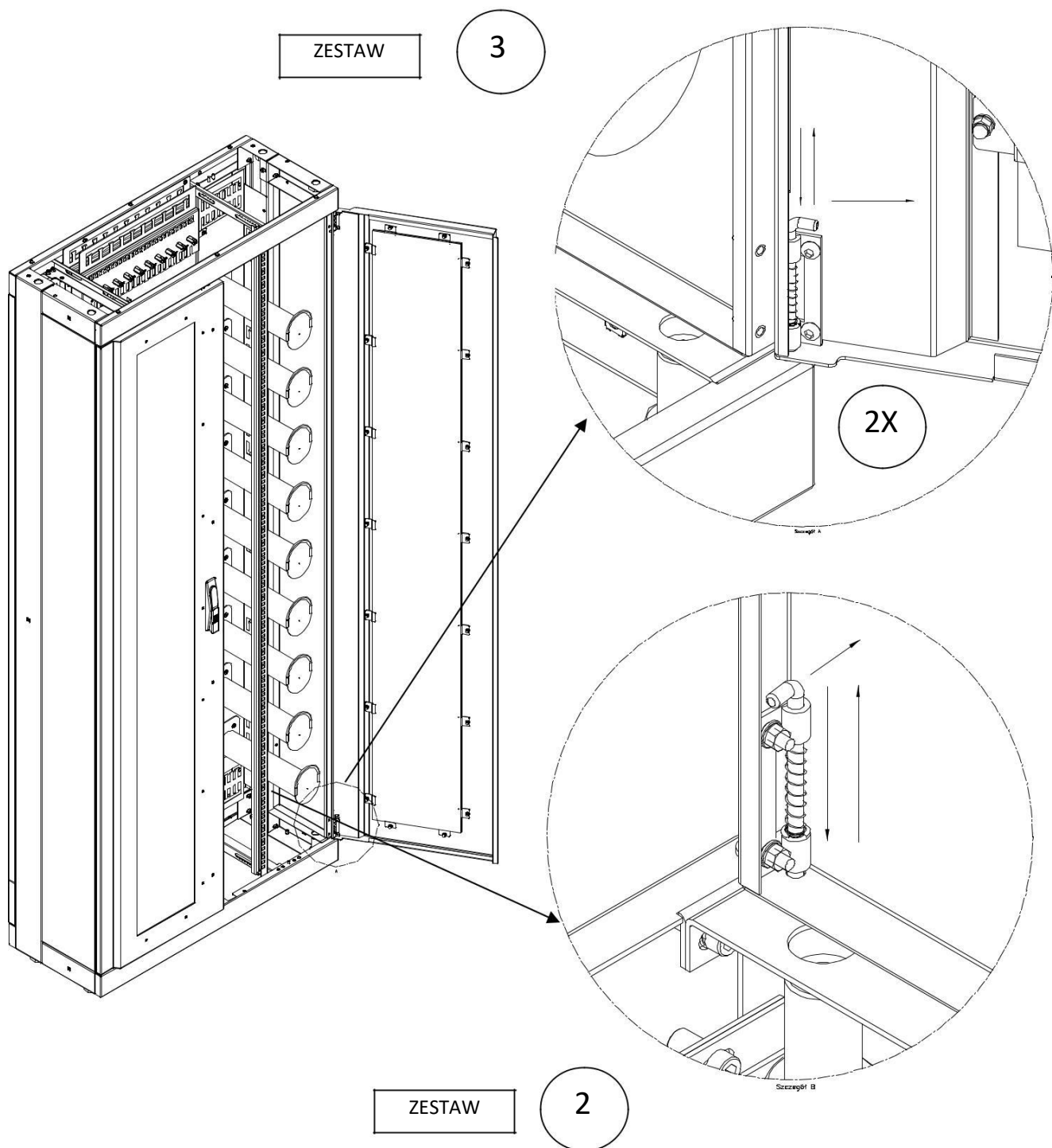
H) Montaż szuflady na dokumentację w przykładowym miejscu



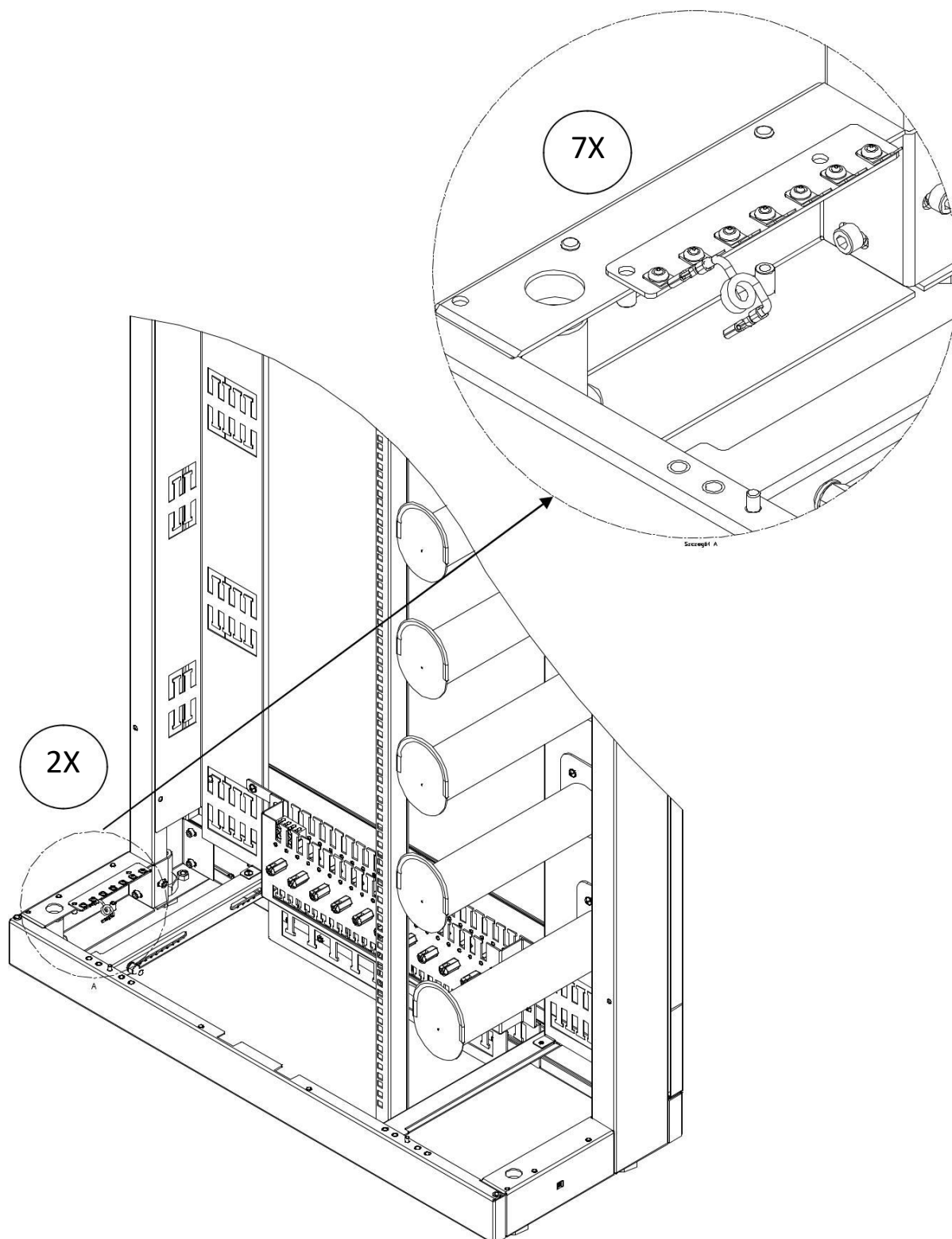
I) Montaż szuflady na dokumentację (przykładowe miejsce)



J) Montaż drzwi i osłon

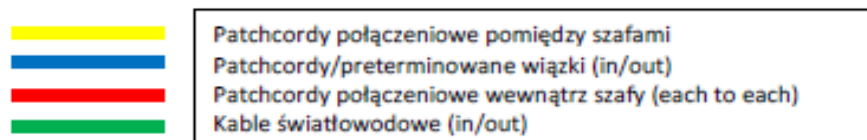
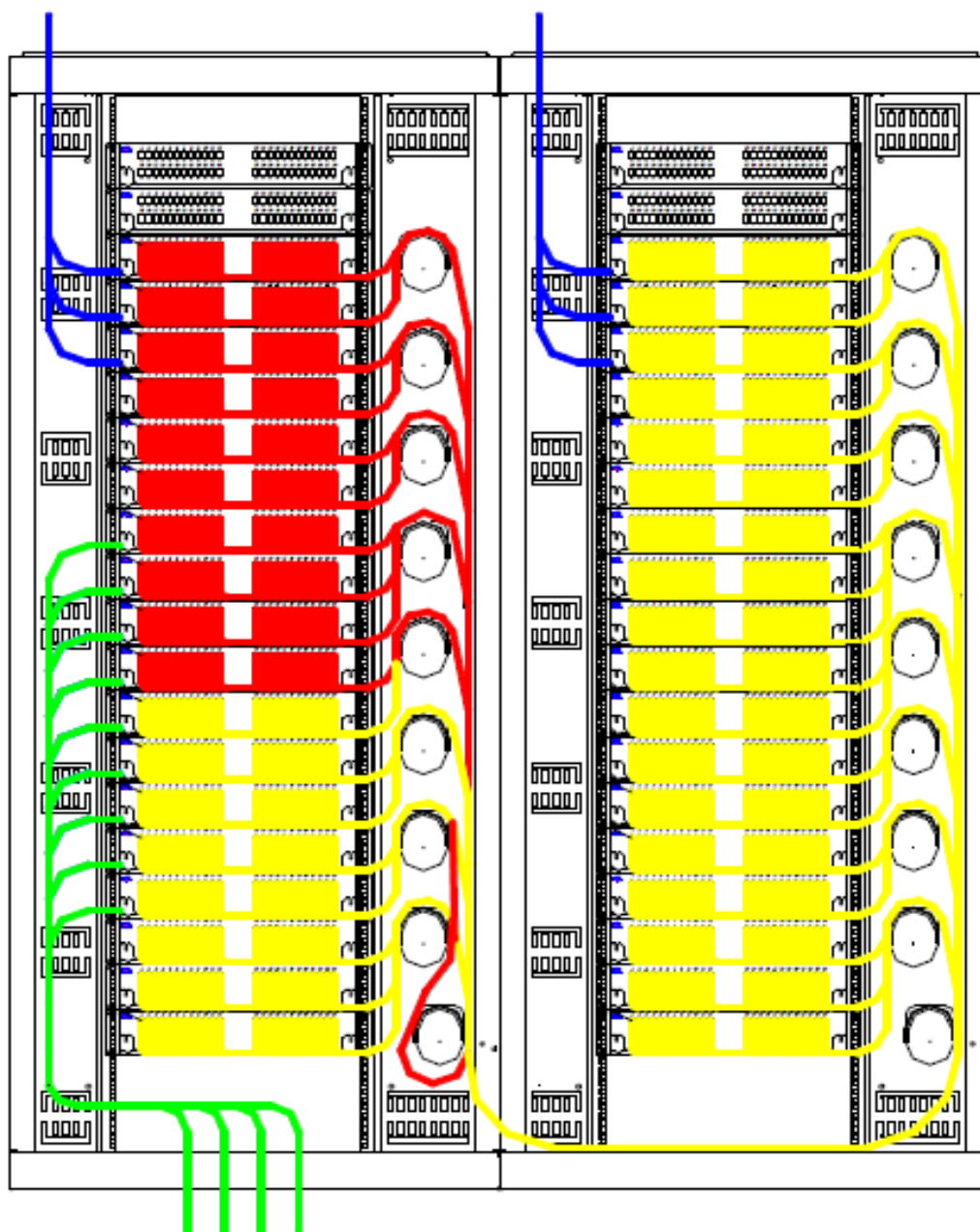


K) Podłączanie uziomu

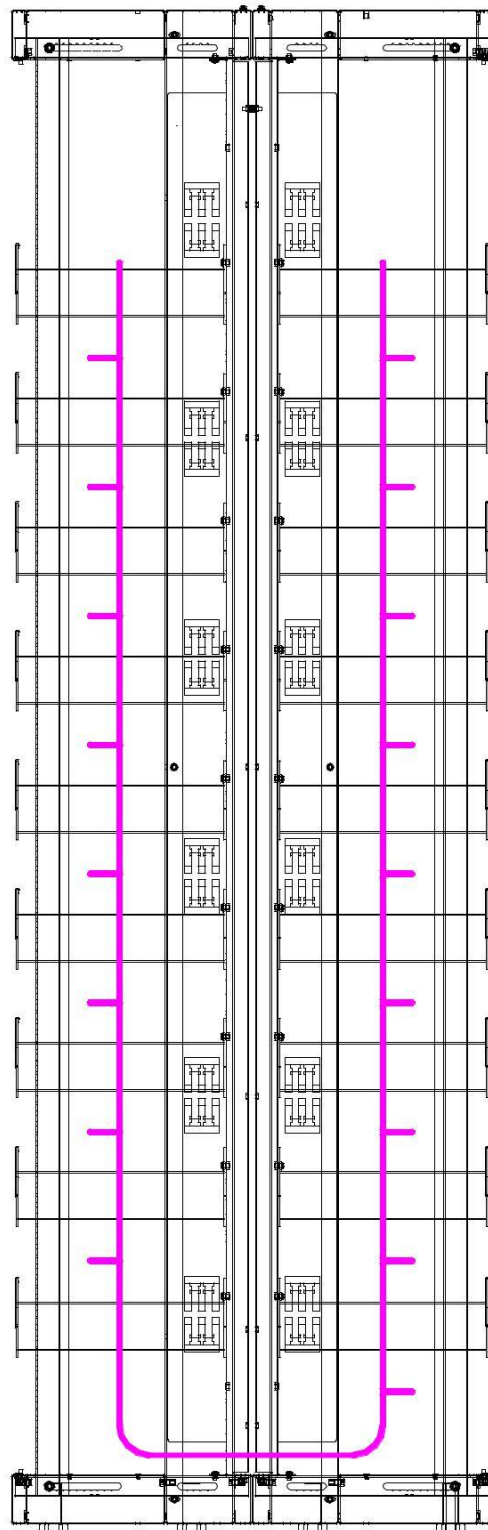
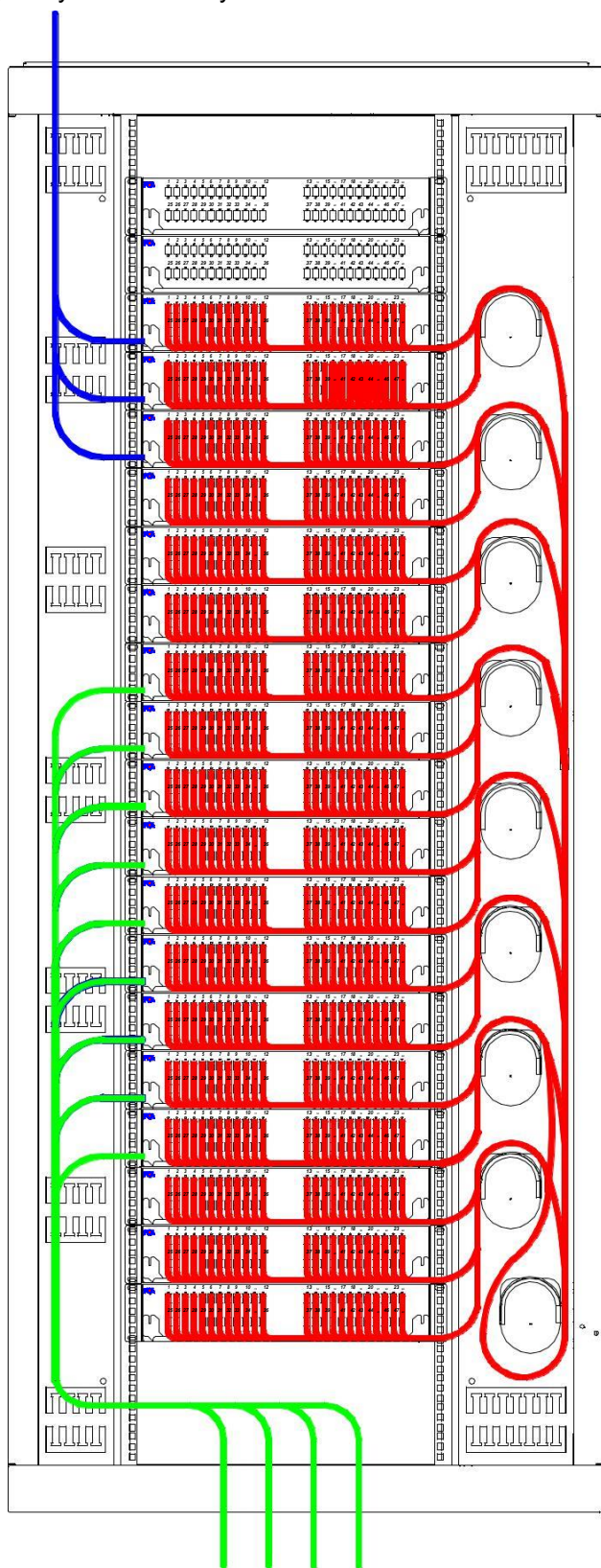






4. Przykładowe okablowanie szafy

a) szafy zestawione bokiem



- b) połączenie w pojedynczym stojaku
- c) szafy zestawione tyłem



	Patchcords połączeniowe pomiędzy szafami
	Patchcords/preterminowane wiązki (in/out)
	Patchcords połączeniowe wewnątrz szafy (each to each)
	Kable światłowodowe (in/out)

5. Warunki BHP i oznaczenia eksploatacyjne.



OSTRZEŻENIE!

Należy zachować szczególne środki ostrożności przy pracach prowadzonych w styczności z włóknami światłowodowymi (np. podczas spawania). Ich ułamane lub odcinane końce mogą łatwo wbijać się w skórę i być szczególnie niebezpieczne dla oczu, ust itp. Niewidzialne promieniowanie laserowe jest niebezpieczne dla wzroku. Nie należy patrzeć bezpośrednio na koniec światłowodu zakończony złączem, do wnętrza adaptera w przełącznicy

ODF lub urządzeniu transmisyjnym. Znak ostrzegający przed promieniowaniem laserowym umieszczony jest na zewnątrz przełącznicy i oznaczony symbolem dla Klasa 3B (wg IEC-825 Klauzula 5.9)