

FA-SZ-8

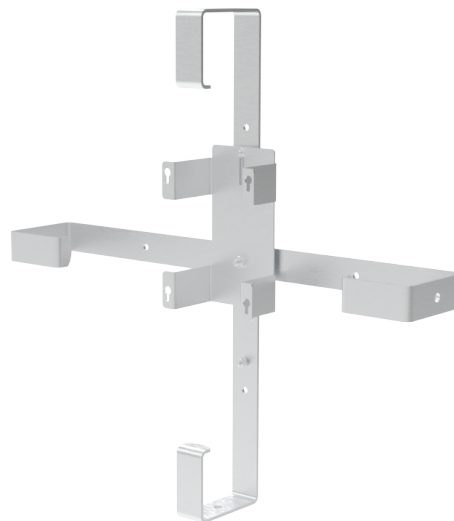
ORGANIZACJA ZAPASU KABLI ŚWIATŁOWODOWYCH

Zdjęcie poglądowe

Stelaż zapasu kabla z uchwytem na przełącznicę następną FA-MP8

FCA

Stelaż zapasu kabla z uchwytem na przełącznicę to praktyczne rozwiązanie umożliwiające bez narzędziowy montaż mufy na oraz organizację i przechowywanie zapasu kabli z zachowaniem bezpiecznego promienia gięcia. Odpowiednio zaprojektowane otwory i prowadnice pozwalają na estetyczne ułożenie kabli, co przekłada się na porządek i przejrzystość w instalacji. Stelaż zapasu kabla wpływa na znaczne ułatwienie procesu montażu i konserwacji sieci światłowodowej. Dzięki organizacji kabli, użytkownicy oszczędzają czas i minimalizują ryzyko błędów podczas eksploatacji sieci.



Zastosowanie

- stelaże mufo-przełącznic przeznaczone do organizacji zapasu kabla z zachowaniem bezpiecznego promienia gięcia oraz montażu przełącznicy następną

FA-SZ-8

ORGANIZACJA ZAPASU KABLI ŚWIATŁOWODOWYCH

Zdjęcie poglądowe

Stelaż zapasu kabla z uchwytem na przetłocznice nastupową FA-MP8

FCA

**Dane techniczne**

Charakterystyka	Wartość
Marka	FCA
Kolor	9007
Materiał	aluminium
Rodzaj sieci	dostępowa, metropolitalna, szkieletowa
Montaż	naścienny, nasłupowy, zewnętrzny
Kompatybilność z mufą	FA-MP8
Głębokość [mm]	100,0 mm
Szerokość [mm]	600,0 mm
Wysokość [mm]	600,0 mm
Waga [kg]	1,1 kg
Szerokość płaskownika [mm]	40,0 mm
Grubość płaskownika [mm]	4,0 mm
Maksymalny zapas kabla	50
Cechy główne	wykonane z materiału odpornego na działanie warunków atmosferycznych, pozwala na zamontowanie w jego wnętrzu mufo- przelącznicy typu FA-MP8 nie ograniczając dostępu do ramion.
Regulacja ramion	NIE

Przykładowa konfiguracja

Kod	Nazwa
FA-SZ-8	Stelaż zapasu kabla z uchwytem na przełącznicę następową FA-MP8